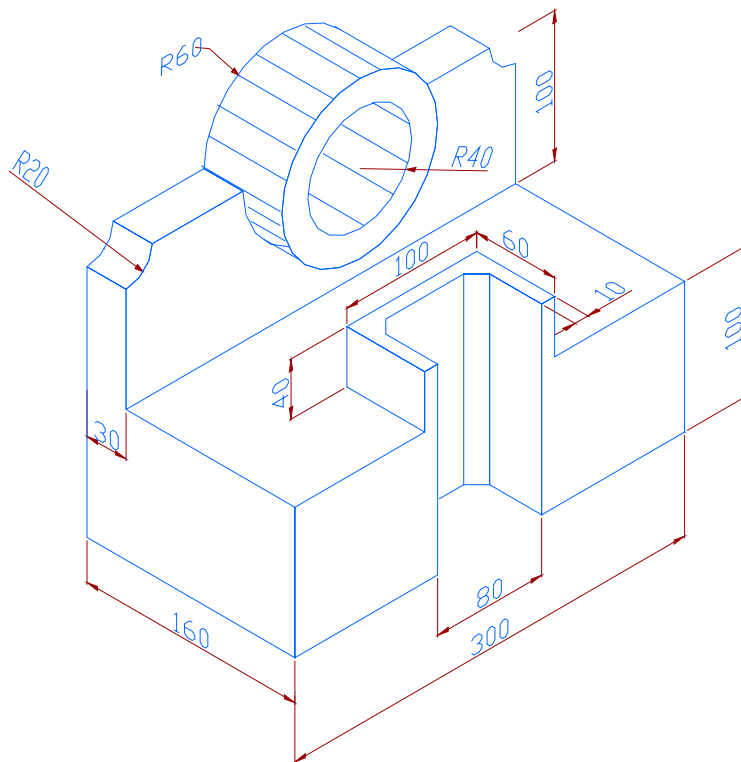


التطبيق الرابع:

- ١ - ارسم الجسم شكل (٤) علماً أن قيمة (Chamfer = 10).
- ٢ - أضف الأبعاد على الجسم.
- ٣ - ظلل الجسم كما يبدو في الشكل.



الشكل (٤)